

Общие требования к безопасности

Перед эксплуатацией клапана необходимо внимательно ознакомиться с настоящей инструкцией, составленной в целях вашей безопасности и удобства.

! Вентиляционный настенный клапан VAKIO безопасен и не содержит элементов повышенной опасности. Однако монтаж клапана должен производиться специалистом, ознакомленным с устройством, правилами монтажа и авторизованным фирмой-изготовителем клапана или его уполномоченным представителем.

! Не допускается применение чрезмерных силовых и ударных воздействий на элементы клапана в процессе монтажа/демонтажа во избежание его повреждений.

! При монтаже следует использовать исправный инструмент, и не нарушать правила монтажа изделия.

! Запрещается эксплуатировать устройство без установленного фильтра очистки.

! Детям запрещается использование клапана без надзора взрослых.

! Пользование клапаном возможно только после ознакомления с настоящей инструкцией и после инструктажа со стороны лиц, ответственных за их безопасность.

! Упаковочные материалы могут быть опасны для детей: держите упаковочные материалы (пластиковые мешки и т.д.) в недоступных для детей местах.

ТЕХНИЧЕСКОЕ ОБСЛУЖИВАНИЕ

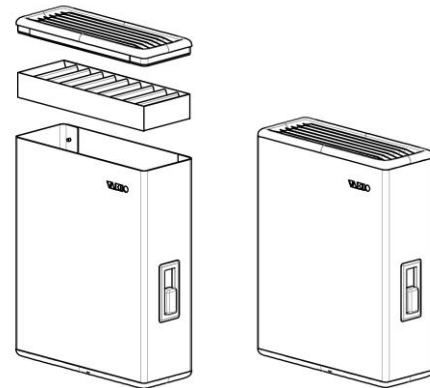
В целях сохранения эффективности работы клапана периодически необходимо очищать элементы клапана от пыли. Как правило, очистку необходимо производить не реже 1 раза в год. Но в случае повышенных уровней загрязнений, вблизи магистралей, предприятий может потребоваться более частая очистка. Необходимо раз в полгода проводить визуальный контроль за состоянием фильтра. При его засорении наблюдается снижение производительности клапана. Основной фильтр - фильтр тонкой очистки класса F6 установлен в корпусе шумоглушителя. Время эксплуатации фильтра ограничено и зависит от степени запыленности местности, этажа, интенсивности использования прибора. Контроль за состоянием фильтра визуальный.

Замена фильтра

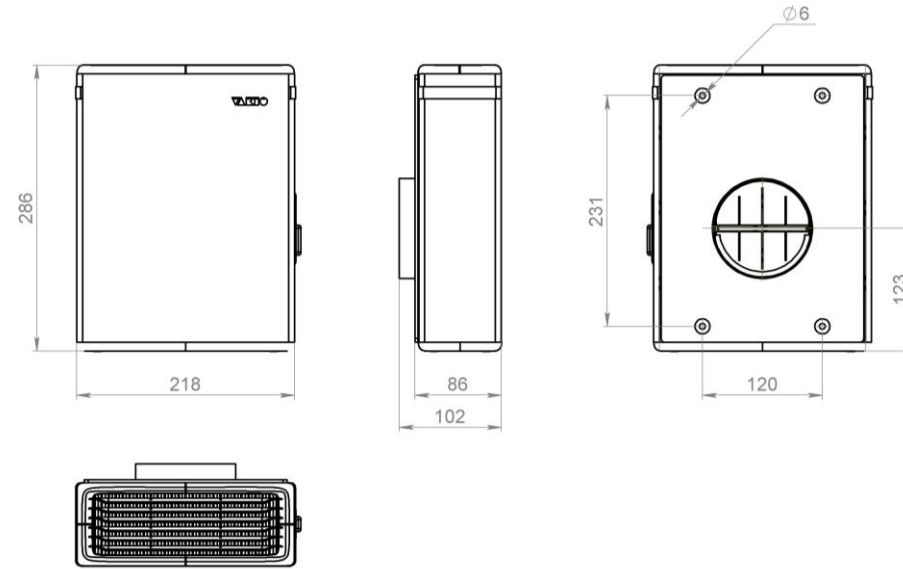
• Потянув вверх, снимите вентиляционную решетку в верхней части шумоглушителя

• Аккуратно извлеките фильтр из корпуса, установите на его место новый и закройте корпус решеткой.

Допускается использование вместо фильтра тонкой очистки кл. F6, входящего в комплект поставки, фильтр F5 или фильтр грубой очистки класса G3. Он допускает периодическую очистку и мойку.



ГАБАРИТНЫЕ РАЗМЕРЫ



СВИДЕТЕЛЬСТВО О ПРИЁМКЕ

Вентиляционный настенный клапан VAKIO KIV New заводской № _____ соответствует техническим условиям ТУ 4863-010-23551518-2016 и признан годным для эксплуатации.

ГАРАНТИЙНЫЕ ОБЯЗАТЕЛЬСТВА

Уважаемый покупатель!

ООО «Вакио» гарантирует высокое качество и безупречное функционирование приобретенного Вами оборудования при соблюдении правил его эксплуатации. На клапан предоставляется гарантия - 2 (два) года со дня его продажи. Техническое обслуживание осуществляется по отдельным договорам. По вопросам заключения договоров на обслуживание, проведение гарантийного и послегарантийного ремонта обращайтесь в

Условия гарантии:

Не подлежат гарантийному ремонту изделия с дефектами, возникшими в результате:

- механических повреждений;
- несоблюдения условий эксплуатации или ошибочных действий владельца;
- неправильного монтажа, транспортировки, хранения;
- стихийных бедствий (молния, пожар, наводнение и т. п.), а также других причин, находящихся вне контроля продавца и изготовителя;
- ремонта или внесения конструктивных изменений неуполномоченными лицами без ведома производителя;

Наименование изделия: Вентиляционный настенный клапан VAKIO KIV New

Номер изделия _____

Дата продажи « ____ » _____ 20__ г.

Подпись продавца: _____

_____ / _____ /

Должность _____ Подпись _____ Расшифровка подписи _____

С условиями гарантии ознакомлен: _____ / _____ /

Подпись покупателя _____ Расшифровка подписи _____

Штамп фирмы-продавца

Офис: _____ тел./факс: _____

E-mail: _____

Руководство по эксплуатации

Паспорт

Вентиляционный настенный клапан

VAKIO KIV New

ТУ 4863-010-23551518-2016



Поздравляем Вас с покупкой Вентиляционного настенного клапана (далее клапан) от компании VAKIO. Данное Руководство для пользователя содержит важную информацию по установке, использованию клапана и уходу за ним. Настоятельно рекомендуем прочесть руководство, так как оно поможет вам в полной мере использовать все возможности вашего клапана в течение многих лет.

Технические характеристики

Страна изготовитель	Россия
Диапазон эксплуатационных температур, °С	-42...+50
Снижение уличного шума, дБА	не менее 35
Диаметр канала в стене, мм	125
Толщина стены, мм	от 40
Производительность (клапан полностью открыт):	
• при разряжении 20 Па; (при наличии принудительной вентиляции)	58 м3/ч
• при разряжении 10 Па; (при наличии естественной вентиляции)	38 м3/ч
Диаметр входного патрубка, мм	100
Размеры клапана (ШхВхГ), мм	286x218x86
Размеры упаковки (ШхВхГ), мм	345x230x155
Объем упаковки, м3	0,012
Вес брутто, кг	2
Вес нетто, кг	1,8

Назначение

Прибор VAKIO KIV New обеспечивает естественный приток свежего, очищенного от загрязнителей и аллергенов, воздуха (благодаря фильтру класса F6), подавляет уличные шумы и может устанавливаться в жилых помещениях, гостиницах, общежитиях, служебных помещениях, небольших офисах и т. п.

Принцип работы

За счет разницы давлений воздуха снаружи и внутри здания чистый воздух втягивается в помещение через клапан VAKIO KIV New, вытесняя отработанные воздушные массы. Отработанный воздух устремляется в вытяжные каналы на улицу. Объем воздуха, проходящего через клапан, регулируется положением заслонки, расположенной внутри корпуса клапана.

Устройство

Общее устройство клапана VAKIO KIV New представлено на Рис. 1

Корпус клапана (шумоглушитель) устанавливается на внутреннюю стену помещения и закрывает воздуховод, проходящий через стену. Верхняя часть корпуса под декоративной решеткой содержит фильтр тонкой очистки класса F6. Воздуховод в стене изолируется трубой из вспененного полиэтилена для предотвращения замерзания стены. Наружная вентиляционная решетка предотвращает попадание влаги и осадков в воздуховод.

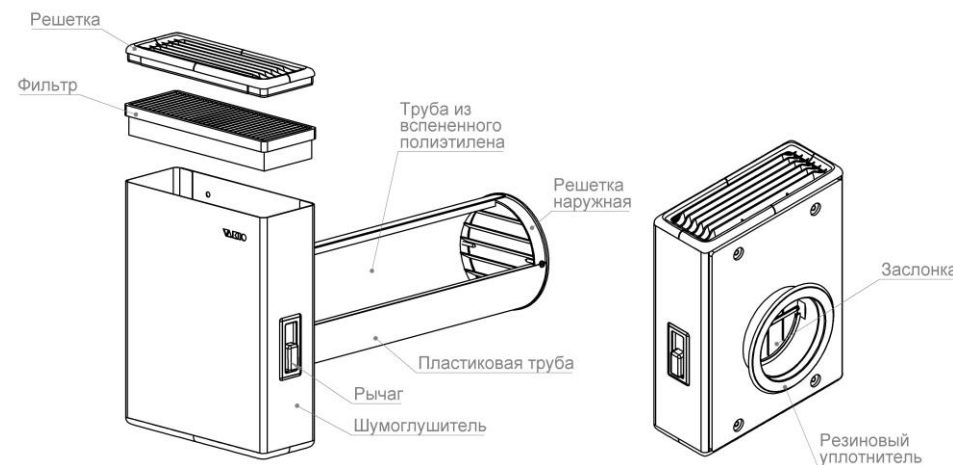


Рис. 1 Общий вид прибора

Комплект поставки клапана

Основная комплектация	Кол-во
Клапан с фильтром F6	1
Труба из вспененного полиэтилена 110x9	1
Комплект крепежа (Дюбели, саморезы)	1
Решетка наружная	1
Резиновый уплотнитель (кольцо 100/125мм)	1
Руководство по эксплуатации	1

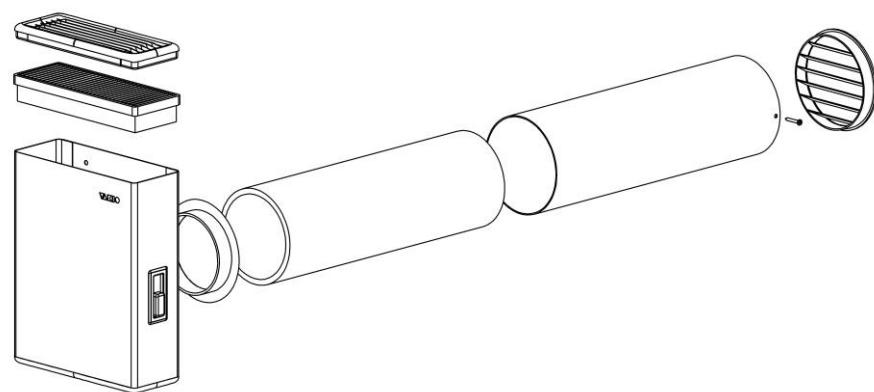
УСТАНОВКА

Общие указания

Монтаж клапана должен производиться специалистами компаний, специализирующихся на алмазном бурении стен и установке аналогичных приточных устройств.

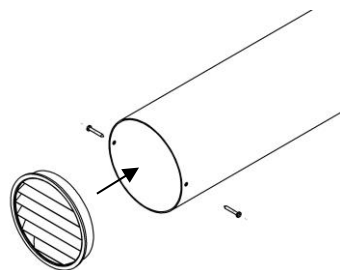
- Установка клапана VAKIO KIV New в помещениях вентиляционно-соединенных с каминами, котлами отопления с открытым горением, газовыми котлами и т.п. должна быть согласована со специалистом по данному оборудованию.
- Место сверления отверстия под клапан и технологических отверстий для бурильной установки должно быть свободно от сантехнических и электрических коммуникаций и, при необходимости, согласовано с организацией, эксплуатирующей здание.
- Предпочтительное место установки клапана VAKIO в комнате - внешняя стена, вблизи окна, на расстоянии 400...600 мм от потолка. Такое расположение улучшает циркуляцию воздуха в помещении за счет конвекции.
- Диаметр отверстия под клапан 132мм, уклон отверстия в сторону улицы 3-4° (чтобы осадки не смогли попадать с улицы внутрь помещения).
- Стена должна быть ровная, плоская, без дефектов или отклонений более 1 мм, что необходимо для плотного прилегания прибора к стене;

Монтаж и демонтаж

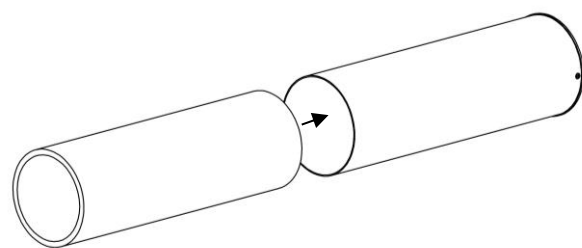


Тепло-шумоизоляция канала

- Рулеткой измерьте глубину канала.
- Обрежьте пластиковую трубу $\varnothing 125$ таким образом, чтобы ее длина была равна глубине канала (пластиковая труба $\varnothing 125$ приобретается отдельно).
- Отрежьте трубу из вспененного полиэтилена внутренним диаметром 110 мм и толщиной 9 мм длиной равной глубине канала. Проверьте, легко ли заходит труба в канал. В случае если теплоизоляция не входит в канал, подрежьте теплоизоляционную трубу вдоль до нужного диаметра и заклейте шов скотчем, обернув его вокруг трубы по спирали.



- Установите наружную решетку в пластиковую трубу и зафиксируйте её с помощью двух саморезов.
- Поместите трубу из вспененного полиэтилена в пластиковый канал.

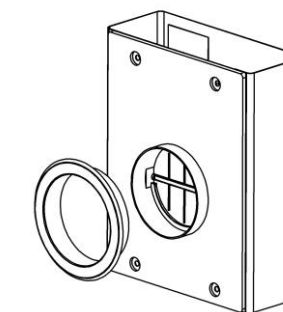
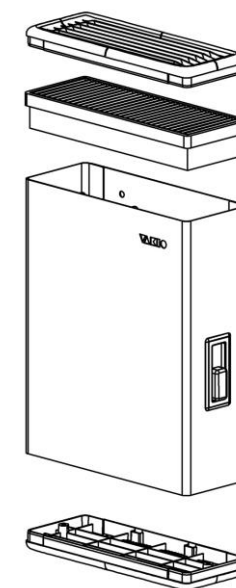


- Пластиковую трубу с установленной решеткой и трубой из вспененного полиэтилена вращательными движениями вставьте в отверстие в стене, убедившись, что вентиляционная решетка расположена в один уровень с внешней стороной дома с ламелями направленными вниз.
- Выступающий из внутренней стороны стены конец трубы отрежьте таким образом, чтобы оставшаяся часть выступала на 1-2 мм внутрь от уровня стены.

Установка шумоглушителя

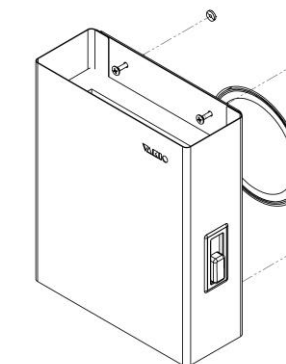
- Разместите шаблон на стене, совместите отверстие $\varnothing 132$ на шаблоне с отверстием на стене, выровняйте горизонтально с помощью строительного уровня и разметьте отверстия для крепежа.

- Просверлите отверстия для крепежа $\varnothing 6$ мм согласно разметке на глубину не менее 30 мм.
- Установите дюбели в отверстия.
- С корпуса снимите верхнюю и нижнюю крышку и извлеките фильтр.



- На патрубок корпуса оденьте резиновую муфту.

- Вставьте патрубок корпуса в отверстие в стене и закрепите корпус саморезами с шестигранной головкой через верхнее и нижние отверстия. Убедитесь в надежной фиксации прибора.
- Поместите фильтр в корпус и закройте верхнюю и нижнюю крышки.



Монтаж устройства завершен.

Демонтаж клапана осуществляется в обратном порядке.

ЭКСПЛУАТАЦИЯ

Объем поступающего воздуха определяется положением заслонки в корпусе. Положение заслонки регулируется механически с помощью рычага, расположенного на правой стороне корпуса. Заслонка имеет 7 положений. Самое нижнее положение рычага - клапан закрыт. Самое верхнее положение рычага - клапан открыт на максимум.

